

제 3 교 시

2025학년도 사관학교 1차 선발시험 문제지

# 수 학 영 역

공 통

성명

--

수험번호

--	--	--	--	--	--	--	--

- 문제지의 해당란에 성명과 수험번호를 기입하십시오.
- 답안지의 해당란에 성명과 수험번호를 정확하게 표기하십시오.
- 문항에 따라 배점이 다르니, 각 물음의 끝에 표시된 배점을 참고하십시오.
- 주관식 답의 숫자는 자리에 맞추어 표기하며, '0'이 포함된 경우에는 '0'을 OMR 답안지에 반드시 표기하십시오.
- 23번부터는 선택과목이니 자신이 선택한 과목(확률과 통계, 미적분, 기하)의 문제지인지 확인하십시오.

※ 시험 시작 전까지 표지를 넘기지 마시오.

이  
관

1.  $(3^{-1} + 3^{-2})^{\frac{1}{2}}$  의 값은? [2점]

①  $\frac{1}{3}$

②  $\frac{\sqrt{2}}{3}$

③  $\frac{\sqrt{3}}{3}$

④  $\frac{2}{3}$

⑤  $\frac{\sqrt{5}}{3}$

2. 함수  $f(x) = 3x^2 - x + 1$  에 대하여  $\lim_{h \rightarrow 0} \frac{f(1+h) - f(1)}{h}$  의 값은? [2점]

① 1

② 2

③ 3

④ 4

⑤ 5

3. 공비가 양수인 등비수열  $\{a_n\}$ 의 첫째항부터 제  $n$ 항까지의 합을  $S_n$ 이라 하자.

$$\frac{S_7 - S_4}{S_3} = \frac{1}{9} \text{ 일 때, } \frac{a_5}{a_7} \text{의 값은? [3점]}$$

① 1

②  $\sqrt{3}$ 

③ 3

④  $3\sqrt{3}$ 

⑤ 9

4. 다항함수  $f(x)$ 에 대하여 함수  $g(x)$ 를

$$g(x) = (x^3 + 2x + 2)f(x)$$

라 하자.  $g'(1) = 10$ 일 때,  $f(1) + f'(1)$ 의 값은? [3점]

① 1

② 2

③ 3

④ 4

⑤ 5

5. 두 상수  $a(a > 0)$ ,  $b$ 에 대하여 함수  $y = a \sin ax + b$ 의 주기가  $\pi$ 이고 최솟값이 5일 때,  $a + b$ 의 값은? [3점]

① 5

② 6

③ 7

④ 8

⑤ 9

6. 다항함수  $f(x)$ 가

$$\lim_{x \rightarrow \infty} \frac{x^2}{f(x)} = 2, \quad \lim_{x \rightarrow 3} \frac{f(x-1)}{x-3} = 4$$

를 만족시킬 때,  $f(4)$ 의 값은? [3점]

① 10

② 11

③ 12

④ 13

⑤ 14

7. 두 수열  $\{a_n\}$ ,  $\{b_n\}$ 에 대하여

$$\sum_{k=1}^{10} (2a_k + b_k + k) = 60, \quad \sum_{k=1}^{10} (a_k - 2b_k + 1) = 10$$

일 때,  $\sum_{k=1}^{10} (a_k + b_k)$ 의 값은? [3점]

① 1

② 3

③ 5

④ 7

⑤ 9

8. 최고차항의 계수가 3인 이차함수  $f(x)$ 의 한 부정적분을  $F(x)$ 라 하자.

$$f(1)=0, \quad F(1)=0, \quad F(2)=4$$

일 때,  $F(3)$ 의 값은? [3점]

① 16

② 20

③ 24

④ 28

⑤ 32

9. 두 점 P와 Q는 시각  $t=0$ 일 때 각각 점 A(9)와 점 B(1)에서 출발하여 수직선 위를 움직인다.  
두 점 P, Q의 시각  $t(t \geq 0)$ 에서의 속도는 각각

$$v_1(t) = 6t^2 - 18t + 7, \quad v_2(t) = 2t + 1$$

이다. 시각  $t$ 에서의 두 점 P, Q 사이의 거리를  $f(t)$ 라 할 때, 닫힌구간  $[1, 3]$ 에서 함수  $f(t)$ 의 최댓값은? [4점]

- ① 6                      ② 8                      ③ 10                      ④ 12                      ⑤ 14



10.  $-\frac{1}{2} < t < 0$ 인 실수  $t$ 에 대하여 직선  $x=t$ 가 두 곡선

$$y = \log_2(x+1), \quad y = \log_{\frac{1}{2}}(-x) + 1$$

과 만나는 점을 각각 A, B라 하고, 점 B를 지나고  $x$ 축에 평행한 직선이 곡선  $y = \log_2(x+1)$ 과 만나는 점을 C라 하자.  $\overline{AB} = \log_2 9$ 일 때, 선분 BC의 길이는? [4점]

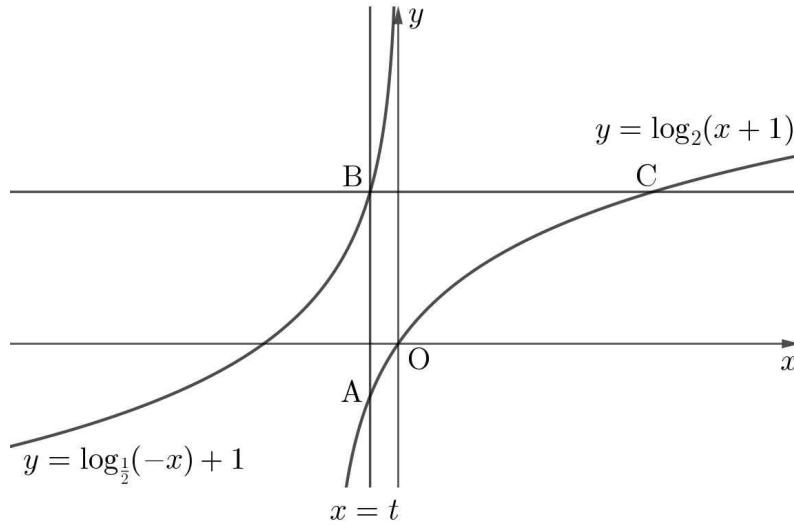
① 4

②  $\frac{13}{3}$

③  $\frac{14}{3}$

④ 5

⑤  $\frac{16}{3}$



11. 최고차항의 계수가  $-1$ 인 사차함수  $f(x)$ 가 다음 조건을 만족시킨다.

(가) 모든 실수  $x$ 에 대하여  $f(3-x) = f(3+x)$ 이다.

(나) 실수  $t$ 에 대하여 닫힌구간  $[t-1, t+1]$ 에서의 함수  $f(x)$ 의 최댓값을  $g(t)$ 라 할 때,  
 $-1 \leq t \leq 1$ 인 모든 실수  $t$ 에 대하여  $g(t) = g(1)$ 이다.

$f(2) = 0$ 일 때,  $f(5)$ 의 값은? [4점]

① 36

② 37

③ 38

④ 39

⑤ 40

12. 2 이상의 자연수  $n$ 에 대하여  $-(n-k)^2+8$ 의  $n$ 제곱근 중 실수인 것의 개수를  $f(n)$ 이라 하자.

$$f(3)+f(4)+f(5)+f(6)+f(7)=7$$

을 만족시키는 모든 자연수  $k$ 의 값의 합은? [4점]

① 14

② 15

③ 16

④ 17

⑤ 18

13.  $-6 \leq t \leq 2$ 인 실수  $t$ 와 함수  $f(x) = 2x(2-x)$ 에 대하여  $x$ 에 대한 방정식

$$\{f(x)-t\}\{f(x-1)-t\}=0$$

의 실근 중에서 집합  $\{x \mid 0 \leq x \leq 3\}$ 에 속하는 가장 큰 값과 가장 작은 값의 차를  $g(t)$ 라 할 때, 함수  $g(t)$ 는  $t=a$ 에서 불연속이다.  $\lim_{t \rightarrow a^-} g(t) + \lim_{t \rightarrow a^+} g(t)$ 의 값은? (단,  $a$ 는  $-6 < a < 2$ 인 상수이다.)

[4점]

① 3

②  $\frac{7}{2}$

③ 4

④  $\frac{9}{2}$

⑤ 5

14. 다음 조건을 만족시키는 모든 수열  $\{a_n\}$ 에 대하여  $|a_5|$ 의 최댓값과 최솟값을 각각  $M, m$ 이라 할 때,  $M+m$ 의 값은? [4점]

(가)  $a_2 = 27, a_3 a_4 > 0$

(나) 2 이상의 모든 자연수  $n$ 에 대하여  $\sum_{k=1}^n a_k = 2|a_n|$ 이다.

① 224

② 232

③ 240

④ 248

⑤ 256

15. 최고차항의 계수가 1 이고  $f'(0) = f'(2) = 0$  인 삼차함수  $f(x)$  가 있다. 양수  $p$  와 함수  $f(x)$  에 대하여 함수

$$g(x) = \begin{cases} f(x) & (f(x) \geq x) \\ f(x-p) + 3p & (f(x) < x) \end{cases}$$

가 실수 전체의 집합에서 미분가능할 때,  $f(0)$  의 값은? [4점]

- ①  $4 - 3\sqrt{6}$       ②  $2 - 2\sqrt{6}$       ③  $3 - 2\sqrt{6}$       ④  $3 - \sqrt{6}$       ⑤  $4 - \sqrt{6}$

16. 부등식  $4^x - 9 \times 2^{x+1} + 32 \leq 0$  을 만족시키는 모든 정수  $x$  의 값의 합을 구하시오. [3점]

17. 공차가 0이 아닌 등차수열  $\{a_n\}$ 이

$$a_{12} = 5, \quad |a_5| = |a_{13}|$$

을 만족시킬 때,  $a_{24}$ 의 값을 구하시오. [3점]



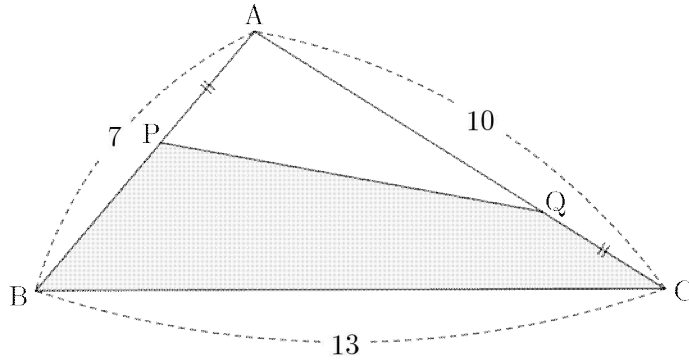
18. 최고차항의 계수가 1인 삼차함수  $f(x)$ 가 다음 조건을 만족시킬 때,  $f(3)$ 의 값을 구하시오.

[3점]

(가) 모든 실수  $x$ 에 대하여  $f(-x) = -f(x)$ 이다.

(나)  $\int_{-2}^2 xf(x) dx = \frac{144}{5}$

19. 그림과 같이  $\overline{AB}=7$ ,  $\overline{BC}=13$ ,  $\overline{CA}=10$ 인 삼각형 ABC가 있다. 선분 AB 위의 점 P와 선분 AC 위의 점 Q를  $\overline{AP}=\overline{CQ}$ 이고 사각형 PBCQ의 넓이가  $14\sqrt{3}$ 이 되도록 잡을 때,  $\overline{PQ}^2$ 의 값을 구하시오. [3점]



20. 최고차항의 계수가 1인 삼차함수  $f(x)$ 와 함수  $g(x) = |f(x)|$ 가 다음 조건을 만족시킬 때,  $g(8)$ 의 값을 구하시오. [4점]

(가) 함수  $y = f'(x)$ 의 그래프는 직선  $x = 2$ 에 대하여 대칭이다.

(나) 함수  $g(x)$ 는  $x = 5$ 에서 미분가능하고,

곡선  $y = g(x)$  위의 점  $(5, g(5))$ 에서의 접선은 곡선  $y = g(x)$ 와 점  $(0, g(0))$ 에서 접한다.

21. 다음 조건을 만족시키는 두 실수  $\alpha, \beta$ 에 대하여  $\frac{12}{\pi} \times (\beta - \alpha)$ 의 최댓값을 구하시오. [4점]

$0 \leq x < 2\pi$ 에서 함수

$$f(x) = \cos^2\left(\frac{13}{12}\pi - 2x\right) + \sqrt{3}\cos\left(2x - \frac{7}{12}\pi\right) - 1$$

은  $x = \alpha$ 일 때 최댓값을 갖고,  $x = \beta$ 일 때 최솟값을 갖는다.

22. 함수  $f(x) = x^2 - 2x$  와 최고차항의 계수가 1인 삼차함수  $g(x)$ 에 대하여 실수 전체의 집합에서 연속인 함수  $h(x)$ 가 다음 조건을 만족시킨다.

- (가) 모든 실수  $x$ 에 대하여  $\{h(x) - f(x)\}\{h(x) - g(x)\} = 0$ 이다.
- (나)  $h(k)h(k+2) \leq 0$ 을 만족시키는 서로 다른 실수  $k$ 의 개수는 3이다.

$\int_{-3}^2 h(x) dx = 26$  이고  $h(10) > 80$  일 때,  $h(1) + h(6) + h(9)$ 의 값을 구하시오. [4점]

※ 확인 사항

- 답안지의 해당란에 필요한 내용을 정확히 기입(표기)했는지 확인하시오.
- 이어서, 「선택과목(확률과 통계)」 문제가 제시되오니, 자신이 선택한 과목인지 확인하시오.

2025학년도 사관학교 1차 선발시험 문제지

# 수 학 영 역

확률과 통계

---

23. 확률변수  $X$ 가 이항분포  $B\left(49, \frac{3}{7}\right)$ 을 따를 때,  $V(2X)$ 의 값은? [2점]

① 16

② 24

③ 32

④ 40

⑤ 48

24. 두 사건  $A$ 와  $B$ 는 서로 독립이고

$$P(A|B) = \frac{1}{2}, \quad P(A \cup B) = \frac{7}{10}$$

일 때,  $P(B)$ 의 값은? [3점]

- ①  $\frac{3}{10}$       ②  $\frac{2}{5}$       ③  $\frac{1}{2}$       ④  $\frac{3}{5}$       ⑤  $\frac{7}{10}$

25.  $(x^2 + y)^4 \left( \frac{2}{x} + \frac{1}{y^2} \right)^5$ 의 전개식에서  $\frac{x^4}{y^5}$ 의 계수는? [3점]

- ① 80      ② 120      ③ 160      ④ 200      ⑤ 240

26. 어느 사관학교 생도의 일주일 수면 시간은 평균이 45시간, 표준편차가 1시간인 정규분포를 따른다고 한다. 이 사관학교 생도 중 임의추출한 36명의 일주일 수면 시간의 표본평균이 44시간 45분 이상이고 45시간 20분 이하일 확률을 오른쪽 표준정규분포표를 이용하여 구한 것은? [3점]

$z$	$P(0 \leq Z \leq z)$
0.5	0.1915
1.0	0.3413
1.5	0.4332
2.0	0.4772

- ① 0.6915      ② 0.8185      ③ 0.8413      ④ 0.9104      ⑤ 0.9772

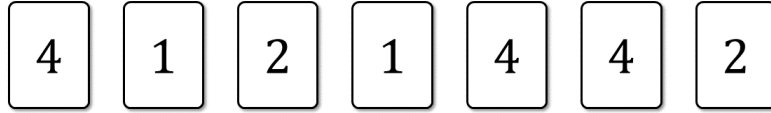


27. 집합  $X = \{1, 2, 3, 4, 5\}$ 에 대하여 다음 조건을 만족시키는 함수  $f : X \rightarrow X$ 의 개수는? [3점]

- (가)  $x = 1, 2, 3$ 일 때  $f(x) \leq f(x+1)$ 이다.  
 (나) 함수  $f$ 의 치역의 원소의 개수는 2이다.

- ① 50                      ② 60                      ③ 70                      ④ 80                      ⑤ 90

28. 숫자 1, 1, 2, 2, 4, 4, 4가 하나씩 적혀 있는 7장의 카드가 있다. 이 7장의 카드를 모두 한 번씩 사용하여 일렬로 나열할 때, 서로 이웃한 2장의 카드에 적혀 있는 두 수의 차를 각각  $a, b, c, d, e, f$ 라 하자. 예를 들어 그림과 같이 나열한 경우  $a=3, b=1, c=1, d=3, e=0, f=2$ 이다.



$a+b+c+d+e+f$ 의 값이 짝수가 되도록 카드를 나열하는 경우의 수는? (단, 같은 숫자가 적혀 있는 카드끼리는 서로 구별하지 않는다.) [4점]

- ① 100                      ② 110                      ③ 120                      ④ 130                      ⑤ 140

29. 흰 공 1개, 검은 공 1개, 파란 공 1개, 빨간 공 1개가 들어 있는 주머니가 있다.

이 주머니에서 임의로 하나의 공을 꺼내어 색을 확인한 후 다시 넣는 시행을 한다. 이 시행을 4번 반복하여 확인한 색의 종류의 수를 확률변수  $X$ 라 할 때,  $E(64X-10)$ 의 값을 구하시오. [4점]

30. 흰 공 1개, 검은 공 6개, 노란 공 2개가 들어 있는 주머니에서 임의로 한 개의 공을 꺼내는 시행을 한다. 이 시행을 반복하여 주머니에 남아 있는 공의 색의 종류의 수가 처음으로 2가 되면 시행을 멈춘다. 시행을 멈출 때까지 꺼낸 공의 개수가 4일 때, 꺼낸 공 중에 흰 공이 있을 확률은  $\frac{q}{p}$  이다.  $p+q$ 의 값을 구하시오. (단, 꺼낸 공은 다시 넣지 않고,  $p$ 와  $q$ 는 서로소인 자연수이다.)

[4점]

**※ 확인 사항**

- 답안지의 해당란에 필요한 내용을 정확히 기입(표기)했는지 확인하시오.
- 이어서, 「선택과목(미적분)」 문제가 제시되오니, 자신이 선택한 과목인지 확인하시오.

2025학년도 사관학교 1차 선발시험 문제지

# 수 학 영 역

미 적 분

23.  $\lim_{n \rightarrow \infty} n \left( \sqrt{4 + \frac{1}{n}} - 2 \right)$ 의 값은? [2점]

①  $\frac{1}{4}$

②  $\frac{1}{2}$

③  $\frac{3}{4}$

④ 1

⑤  $\frac{5}{4}$

24. 함수  $f(x) = e^{x^2}$ 에 대하여  $\lim_{n \rightarrow \infty} \sum_{k=1}^n \frac{k}{n^2} f\left(\frac{k}{n}\right)$ 의 값은? [3점]

①  $\frac{1}{4}e - \frac{1}{2}$

②  $\frac{1}{4}e - \frac{1}{4}$

③  $\frac{1}{2}e - \frac{1}{2}$

④  $\frac{1}{2}e - \frac{1}{4}$

⑤  $\frac{3}{4}e - \frac{1}{4}$

25. 함수  $f(x) = \ln(e^x + 2)$ 의 역함수를  $g(x)$ 라 하자. 함수  $h(x) = \{g(x)\}^2$ 에 대하여  $h'(\ln 4)$ 의 값은?  
[3점]

①  $2\ln 2$

②  $3\ln 2$

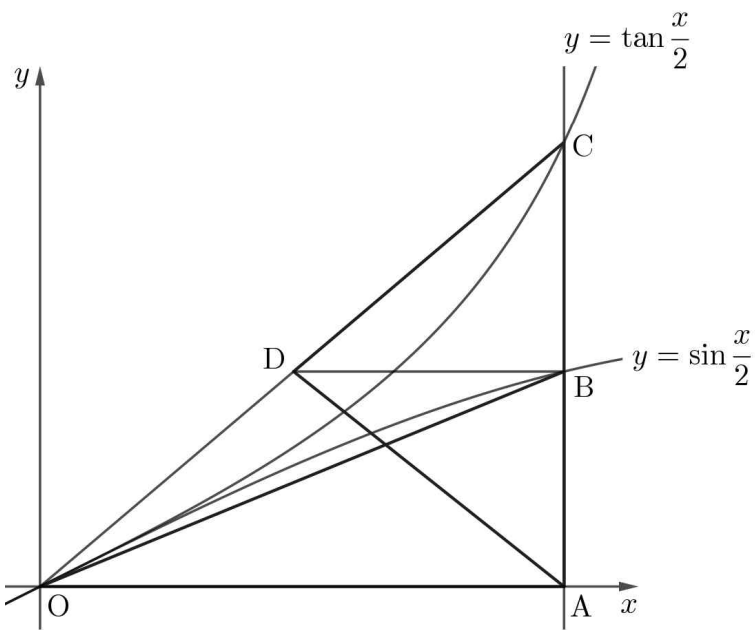
③  $4\ln 2$

④  $5\ln 2$

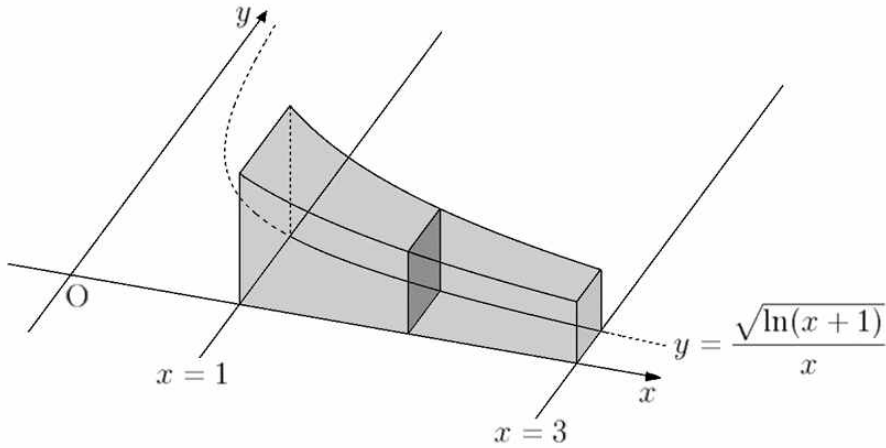
⑤  $6\ln 2$

26.  $0 < t < \pi$ 인 실수  $t$ 에 대하여 점  $A(t, 0)$ 을 지나고  $y$ 축에 평행한 직선이 두 곡선  $y = \sin \frac{x}{2}$ ,  $y = \tan \frac{x}{2}$ 와 만나는 점을 각각 B, C라 하고, 점 B를 지나고  $x$ 축에 평행한 직선이 선분 OC와 만나는 점을 D라 하자. 삼각형 OAB의 넓이를  $f(t)$ , 삼각형 ACD의 넓이를  $g(t)$ 라 할 때,  $\lim_{t \rightarrow 0^+} \frac{g(t)}{\{f(t)\}^2}$ 의 값은? (단, O는 원점이다.) [3점]

- ①  $\frac{1}{8}$
- ②  $\frac{1}{4}$
- ③  $\frac{3}{8}$
- ④  $\frac{1}{2}$
- ⑤  $\frac{5}{8}$



27. 그림과 같이 곡선  $y = \frac{\sqrt{\ln(x+1)}}{x}$  ( $x > 0$ )과  $x$ 축 및 두 직선  $x=1$ ,  $x=3$ 으로 둘러싸인 부분을 밑면으로 하는 입체도형이 있다. 이 입체도형을  $x$ 축에 수직인 평면으로 자른 단면이 모두 정사각형일 때, 이 입체도형의 부피는? [3점]



- ①  $\frac{1}{3} \ln \frac{9}{8}$       ②  $\frac{1}{3} \ln \frac{3}{2}$       ③  $\frac{1}{3} \ln \frac{9}{2}$       ④  $\frac{1}{3} \ln \frac{27}{4}$       ⑤  $\frac{1}{3} \ln \frac{27}{2}$



28. 실수 전체의 집합에서 연속인 함수  $f(x)$ 가 모든 실수  $x$ 에 대하여

$$\int_0^x (x-t)f(t)dt = e^{2x} - 2x + a$$

를 만족시킨다. 곡선  $y=f(x)$  위의 점  $(a, f(a))$ 에서의 접선을  $l$ 이라 할 때,  
 곡선  $y=f(x)$ 와 직선  $l$  및  $y$ 축으로 둘러싸인 부분의 넓이는? (단,  $a$ 는 상수이다.) [4점]

- ①  $2 - \frac{6}{e^2}$       ②  $2 - \frac{7}{e^2}$       ③  $2 - \frac{8}{e^2}$       ④  $2 - \frac{9}{e^2}$       ⑤  $2 - \frac{10}{e^2}$

29. 두 실수  $a, b$ 에 대하여  $x$ 에 대한 방정식  $x^2+ax+b=0$ 의 두 근을  $\alpha, \beta$ 라 하자.

$(\alpha-\beta)^2 = \frac{34}{3}\pi$ 일 때, 함수  $f(x) = \sin(x^2+ax+b)$ 가  $x=c$ 에서 극값을 갖도록 하는  $c$ 의 값 중에서 열린구간  $(\alpha, \beta)$ 에 속하는 모든 값을 작은 수부터 크기순으로 나열한 것을  $c_1, c_2, \dots, c_n$  ( $n$ 은 자연수)라 하자.  $(1-n) \times \sum_{k=1}^n f(c_k)$ 의 값을 구하시오. (단,  $\alpha < \beta$ ) [4점]

30. 양수  $k$ 와 이차함수  $f(x)$ 에 대하여 함수

$$g(x) = \begin{cases} \lim_{n \rightarrow \infty} \frac{|x-2|^{2n+1} + f(x)}{|x-2|^{2n} + k} & (|x-2| \neq 1) \\ \frac{|f(x+1)|}{k+1} & (|x-2| = 1) \end{cases}$$

이 실수 전체의 집합에서 연속이다. 닫힌구간  $[1, 3]$ 에서 함수  $f(g(x))$ 의 최댓값과 최솟값을 각각  $M, m$ 이라 할 때,  $10(M+m)$ 의 값을 구하시오. [4점]

※ 확인 사항

- 답안지의 해당란에 필요한 내용을 정확히 기입(표기)했는지 확인하시오.
- 이어서, 「선택과목(기하)」 문제가 제시되오니, 자신이 선택한 과목인지 확인하시오.

2025학년도 사관학교 1차 선발시험 문제지

# 수 학 영 역

기 하

23. 좌표공간의 점  $A(1, -2, 3)$ 을  $y$ 축에 대하여 대칭이동한 점을  $P$ 라 하고, 점  $A$ 를  $zx$ 평면에 대하여 대칭이동한 점을  $Q$ 라 할 때, 선분  $PQ$ 의 길이는? [2점]

①  $4\sqrt{3}$

②  $5\sqrt{2}$

③  $2\sqrt{13}$

④  $3\sqrt{6}$

⑤  $2\sqrt{14}$

24. 좌표평면에서 방향벡터가  $\vec{u}=(3, 1)$ 인 직선  $l$ 과 법선벡터가  $\vec{n}=(1, -2)$ 인 직선  $m$ 이 이루는 예각의 크기를  $\theta$ 라 할 때,  $\cos\theta$ 의 값은? [3점]

①  $\frac{3\sqrt{2}}{10}$

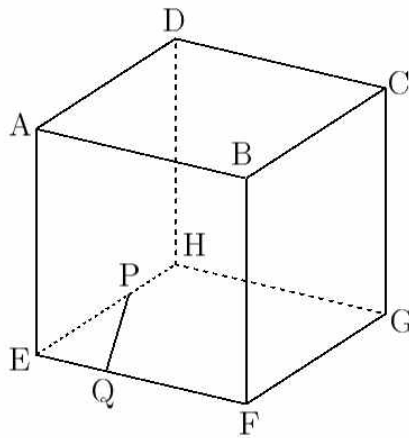
②  $\frac{2\sqrt{2}}{5}$

③  $\frac{\sqrt{2}}{2}$

④  $\frac{3\sqrt{2}}{5}$

⑤  $\frac{7\sqrt{2}}{10}$

25. 그림과 같이 한 모서리의 길이가 3인 정육면체  $ABCD-EFGH$ 에서 선분  $EH$ 를 2:1로 내분하는 점을  $P$ , 선분  $EF$ 를 1:2로 내분하는 점을  $Q$ 라 할 때, 점  $A$ 와 직선  $PQ$  사이의 거리는? [3점]



①  $\frac{7\sqrt{5}}{5}$

②  $\frac{3\sqrt{5}}{2}$

③  $\frac{8\sqrt{5}}{5}$

④  $\frac{17\sqrt{5}}{10}$

⑤  $\frac{9\sqrt{5}}{5}$

26. 포물선  $(y+2)^2 = 16(x-8)$ 의 초점에서 포물선  $y^2 = -16x$ 에 그은 두 접선의 접점을 각각 P, Q라 하자. 포물선  $y^2 = -16x$ 의 초점을 F라 할 때,  $\overline{PF} + \overline{QF}$ 의 값은? [3점]

① 33

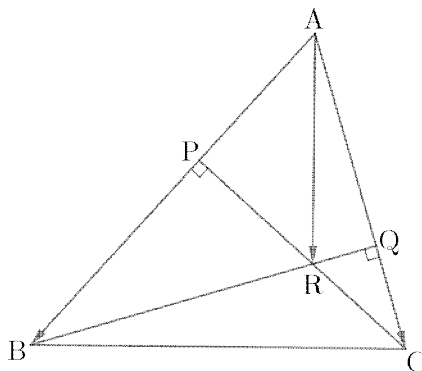
② 34

③ 35

④ 36

⑤ 37

27. 그림과 같이  $\overline{AB}=9$ ,  $\overline{BC}=8$ ,  $\overline{CA}=7$ 인 삼각형 ABC가 있다. 점 C에서 선분 AB에 내린 수선의 발을 P, 점 B에서 선분 AC에 내린 수선의 발을 Q라 하자. 두 선분 CP, BQ의 교점을 R이라 할 때,  $\overrightarrow{AR} \cdot (\overrightarrow{AB} + \overrightarrow{AC})$ 의 값은? [3점]



① 62

② 64

③ 66

④ 68

⑤ 70

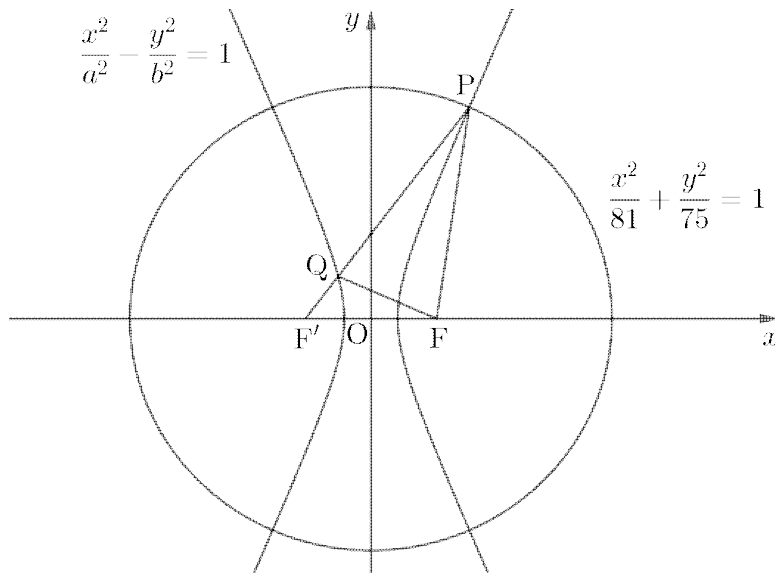
28. 그림과 같이 두 점  $F(c, 0), F'(-c, 0) (c > 0)$ 을 초점으로 하는 타원  $\frac{x^2}{81} + \frac{y^2}{75} = 1$  과 두 점

$F, F'$ 을 초점으로 하는 쌍곡선  $\frac{x^2}{a^2} - \frac{y^2}{b^2} = 1$ 이 있다. 타원과 쌍곡선이 만나는 점 중 제1사분면

위의 점을  $P$ 라 하고, 선분  $F'P$ 가 쌍곡선과 만나는 점 중  $P$ 가 아닌 점을  $Q$ 라 하자.

두 점  $P, Q$ 가 다음 조건을 만족시킬 때, 점  $P$ 의  $x$ 좌표는? (단,  $a$ 와  $b$ 는 양수이다.) [4점]

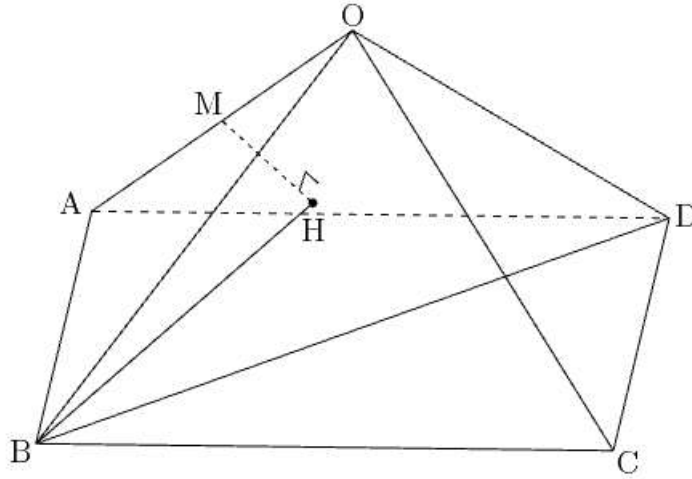
- (가)  $\overline{PQ} = \overline{PF}$
- (나) 삼각형  $PQF$ 의 둘레의 길이는 20이다.



- ①  $\sqrt{13}$
- ②  $\frac{3\sqrt{6}}{2}$
- ③  $\sqrt{14}$
- ④  $\frac{\sqrt{58}}{2}$
- ⑤  $\sqrt{15}$



29.  $\overline{AB}=2$ ,  $\overline{BC}=\sqrt{5}$  인 직사각형 ABCD 를 밑면으로 하고  $\overline{OA}=\overline{OB}=\overline{OC}=\overline{OD}=2$  인 사각뿔 O-ABCD 가 있다. 선분 OA 의 중점을 M 이라 하고, 점 M 에서 평면 OBD 에 내린 수선의 발을 H 라 하자. 선분 BH 의 길이를  $k$  라 할 때,  $90k^2$  의 값을 구하시오. [4점]



30. 좌표평면에 한 변의 길이가  $4\sqrt{2}$  인 정삼각형 OAB와 다음 조건을 만족시키는 점 C가 있다.

$$(가) \quad |\overrightarrow{AC}|=4$$

$$(나) \quad \overrightarrow{OA} \cdot \overrightarrow{AC}=0, \quad \overrightarrow{AB} \cdot \overrightarrow{AC} > 0$$

$(\overrightarrow{OP}-\overrightarrow{OC}) \cdot (\overrightarrow{OP}-\overrightarrow{OA})=0$ 을 만족시키는 점 P와 정삼각형 OAB의 변 위를 움직이는 점 Q에 대하여  $|\overrightarrow{OP} + \overrightarrow{OQ}|$ 의 최댓값과 최솟값의 합이  $p+q\sqrt{33}$ 일 때,  $p^2+q^2$ 의 값을 구하시오.

(단,  $p$ 와  $q$ 는 유리수이다.) [4점]

※ 확인 사항

○ 답안지의 해당란에 필요한 내용을 정확히 기입(표기)했는지 확인하시오.

이  
관

이  
관