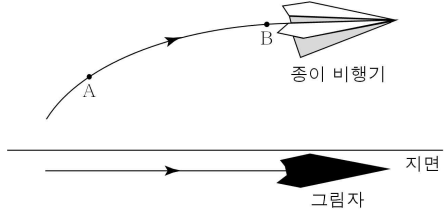


제 4 교시

과학탐구 영역(물리 II)

성명  수험 번호

1. 그림과 같이 종이비행기가 일정한 속력으로 점 A와 B를 지나 운동하였다. 지면에 그림자가 생겼다.

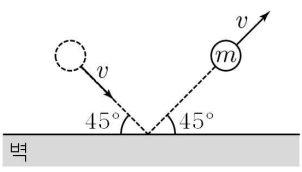


A에서 B까지 종이비행기와 그림자의 운동에 대한 설명으로 옳은 것만을 <보기>에서 있는 대로 고른 것은? (단, 태양광선은 지면에 수직이다.)

- <보 기>
- ㄱ. 그림자의 속력은 점점 증가한다.
  - ㄴ. 비행기의 변위는 그림자의 변위보다 크다.
  - ㄷ. 비행기의 가속도는 일정하다.

- ① ㄱ    ② ㄴ    ③ ㄷ    ④ ㄱ, ㄴ    ⑤ ㄴ, ㄷ

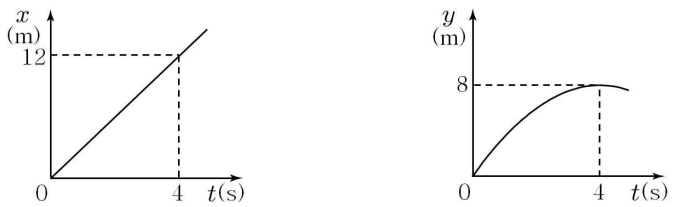
2. 그림과 같이 마찰이 없는 수평면에서 벽과 45°의 각을 이루며 속력  $v$ 로 운동하던 질량이  $m$ 인 물체가 벽과 충돌한 후 벽과 45°의 각을 이루며 속력  $v$ 로 운동한다.



물체가 벽면으로부터 받은 충격량의 크기는?

- ①  $mv$     ②  $\sqrt{2}mv$     ③  $\sqrt{3}mv$     ④  $2mv$     ⑤  $3mv$

3. 그림은  $xy$  평면에서 가속도가 일정한 운동을 하는 물체의 위치의  $x$  성분과  $y$  성분을 각각 시간  $t$ 에 따라 나타낸 것이다.



이에 대한 설명으로 옳은 것만을 <보기>에서 있는 대로 고른 것은? [3점]

- <보 기>
- ㄱ. 물체의 운동 경로는 포물선이다.
  - ㄴ.  $t=0$ 일 때 물체의 속력은  $5\text{m/s}$ 이다.
  - ㄷ. 물체의 가속도의 크기는  $2\text{m/s}^2$ 이다.

- ① ㄱ    ② ㄷ    ③ ㄱ, ㄴ    ④ ㄴ, ㄷ    ⑤ ㄱ, ㄴ, ㄷ

4. 그림은 처음 온도가 각각  $10^\circ\text{C}$ ,  $50^\circ\text{C}$ , 질량이 각각  $m$ ,  $2m$ 인 두 물체 A, B를 접촉시킨 모습을 나타낸 것이다. A와 B가 열평형에 도달하였을 때 A의 온도는  $40^\circ\text{C}$ 이다.

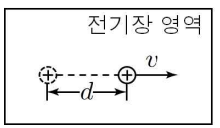
A	B
$m, 10^\circ\text{C}$	$2m, 50^\circ\text{C}$

이에 대한 설명으로 옳은 것만을 <보기>에서 있는 대로 고른 것은? (단, 열은 A와 B 사이에서만 이동한다.)

- <보 기>
- ㄱ. A와 B를 접촉시킨 순간부터 열평형 상태에 도달할 때까지 열은 B에서 A로 이동한다.
  - ㄴ. 열용량은 A가 B의 3배이다.
  - ㄷ. 다른 조건을 그대로 둘 때, B의 질량이  $3m$ 이면 열평형 온도는  $30^\circ\text{C}$ 이다.

- ① ㄱ    ② ㄴ    ③ ㄷ    ④ ㄱ, ㄴ    ⑤ ㄱ, ㄷ

5. 그림과 같이 균일한 전기장 영역에 양(+) 전하를 가만히 놓았더니 전하가  $d$ 만큼 이동하였을 때 속력이  $v$ 가 되었다.

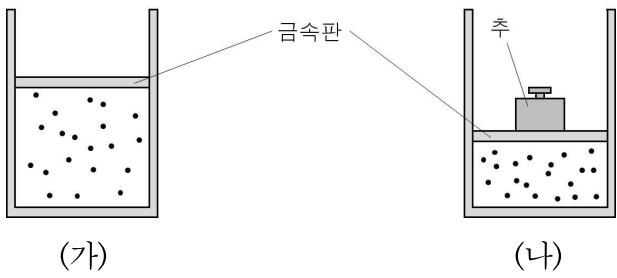


전하의 속력이  $v$ 가 될 때까지 전하가 이동하는 거리를  $d$ 보다 작게 하기 위해 증가시켜야 할 물리량만을 <보기>에서 있는 대로 고른 것은?

- <보 기>
- ㄱ. 물체의 질량
  - ㄴ. 물체의 전하량
  - ㄷ. 전기장 영역의 세기

- ① ㄱ    ② ㄴ    ③ ㄷ    ④ ㄱ, ㄷ    ⑤ ㄴ, ㄷ

6. 그림 (가)는 이상 기체가 들어 있는 실린더가 열전달이 잘되는 금속판에 의해 밀폐된 모습을 나타낸 것이다. 그림 (나)는 (가)의 금속판 위에 추를 올려놓았더니 등은 수축을 한 후 평형 상태를 유지하는 모습을 나타낸 것이다.

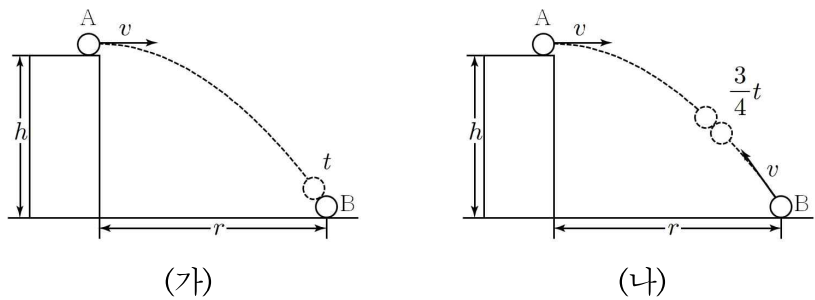


(가)→(나) 과정이 일어나는 동안에 대한 설명으로 옳은 것만을 <보기>에서 있는 대로 고른 것은? (단, 실린더와 금속판 사이의 마찰은 무시한다.)

- <보 기>
- ㄱ. 기체의 내부 에너지는 일정하다.
  - ㄴ. 기체는 열량을 방출한다.
  - ㄷ. 기체의 엔트로피는 감소한다.

- ① ㄱ    ② ㄴ    ③ ㄱ, ㄷ    ④ ㄴ, ㄷ    ⑤ ㄱ, ㄴ, ㄷ

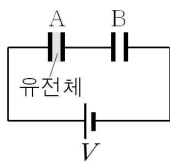
7. 그림 (가)와 같이 지면으로부터 높이가  $h$ 인 건물에서 물체 A를 수평 방향으로 속력  $v$ 로 던졌더니 시간  $t$  후 물체 B와 충돌하였다. 건물과 B 사이의 수평 거리는  $r$ 이다. 그림 (나)와 같이 A를 수평 방향으로 속력  $v$ , B를 속력  $v$ 로 던졌더니  $\frac{3}{4}t$  후 A와 B가 충돌하였다.



$h:r$ 는? (단, 물체의 크기와 공기 저항은 무시한다.) [3점]

①  $1:\sqrt{2}$     ②  $1:\sqrt{3}$     ③  $1:2$     ④  $2:3$     ⑤  $2\sqrt{2}:3$

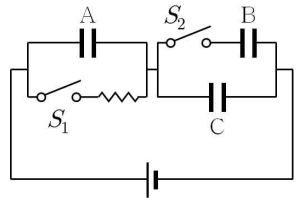
8. 그림과 같이 전기 용량이 서로 같은 축전기 A, B를 전압이  $V$ 인 전원에 연결하였다. 축전기 A 사이에는 유전 상수가 2인 유전체를 채웠다.



축전기 B에 걸린 전압은?

①  $\frac{1}{3}V$     ②  $\frac{1}{2}V$     ③  $\frac{2}{3}V$     ④  $\frac{3}{4}V$     ⑤  $V$

9. 그림과 같이 저항, 스위치  $S_1$ 과  $S_2$ , 전기 용량이 같은 축전기 A, B, C를 전위차가 일정한 전원에 연결하였다.  $S_1$ 과  $S_2$ 를 모두 열었을 때 축전기 전체에 충전되는 전하량은  $Q$ 이다.

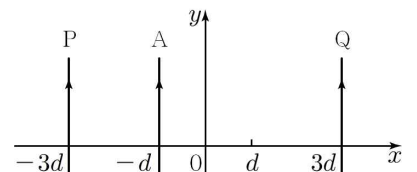


이에 대한 설명으로 옳은 것만을 <보기>에서 있는 대로 고른 것은? [3점]

- <보 기>
- ㄱ.  $S_1$ 만 닫으면 C에 저장된 전기 에너지는 2배가 된다.
  - ㄴ.  $S_2$ 만 닫으면 전체 합성 전기 용량은  $\frac{4}{3}$ 배가 된다.
  - ㄷ.  $S_1$ 과  $S_2$ 를 모두 닫으면 축전기 전체에 충전되는 전하량은  $2Q$ 이다.

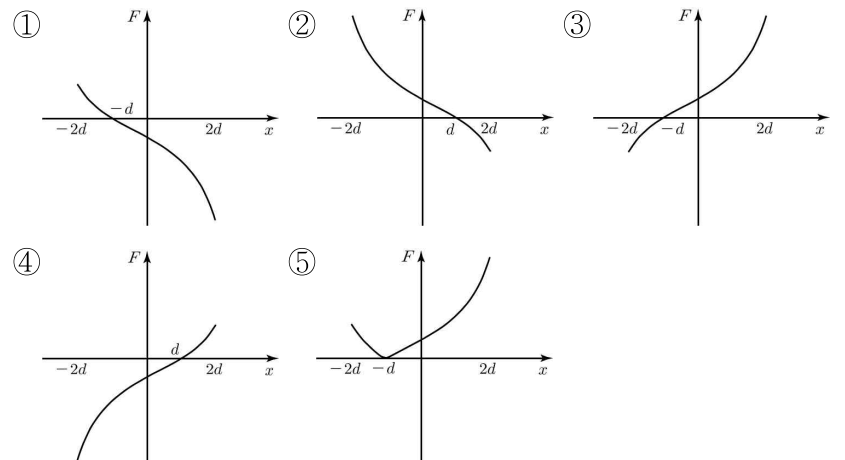
- ① ㄱ    ② ㄴ    ③ ㄱ, ㄷ    ④ ㄴ, ㄷ    ⑤ ㄱ, ㄴ, ㄷ

10. 그림과 같이  $xy$ 평면에서 가늘고 무한히 긴 두 도선 P, Q가  $y$ 축으로부터 각각 거리가  $3d$ 만큼 떨어져 고정되어 있다. P와 Q에는 전류가  $+y$ 방향으로 흐른다.

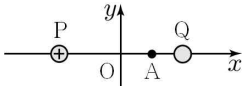


전류가  $+y$ 방향으로 흐르는 가늘고 무한히 긴 도선 A가  $x=-d$ 에 위치하였을 때, P, Q에 의한 자기력의 합력이 0이다.

다른 조건을 그대로 두고 P와 Q의 전류의 방향을 반대로 할 때, A가  $-2d < x < 2d$ 에서 P, Q에 의하여 받는 자기력  $F$ 를 위치  $x$ 에 따라 나타낸 것으로 가장 적절한 것은? (단,  $F$ 의 방향은  $+x$  방향을 양(+)으로 한다.) [3점]



11. 그림과 같이  $xy$  평면에서 두 점전하 P, Q가 원점으로부터 거리가 같은  $x$  축 상의 점에 고정되어 있다. P는 양(+) 전하이며, P, Q에 의한 전기장은 점 A에서 0이다.



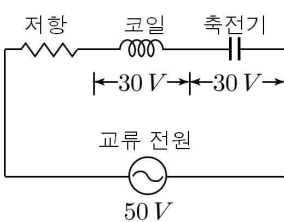
이에 대한 설명으로 옳은 것만을 <보기>에서 있는 대로 고른 것은? [3점]

<보 기>

ㄱ. Q는 음(-)전하이다.  
 ㄴ. 원점에서 전기장의 방향은  $+x$  방향이다.  
 ㄷ. 전위는 원점에서가 A에서보다 높다.

- ① ㄱ    ② ㄴ    ③ ㄱ, ㄷ    ④ ㄴ, ㄷ    ⑤ ㄱ, ㄴ, ㄷ

12. 그림과 같이 저항, 자체 인덕턴스가  $L$ 인 코일, 전기 용량이  $C$ 인 축전기를 전압의 최댓값이  $50V$ 인 교류 전원에 연결하였다. 코일과 축전기에 걸리는 전압의 최댓값은  $30V$ 로 같다.



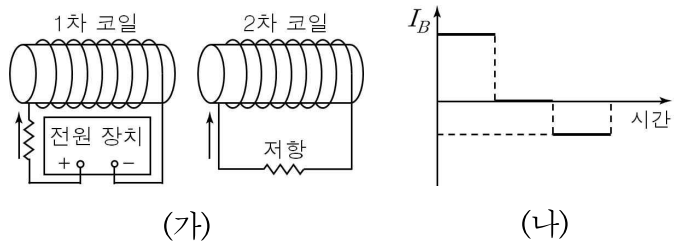
이에 대한 설명으로 옳은 것만을 <보기>에서 있는 대로 고른 것은?

<보 기>

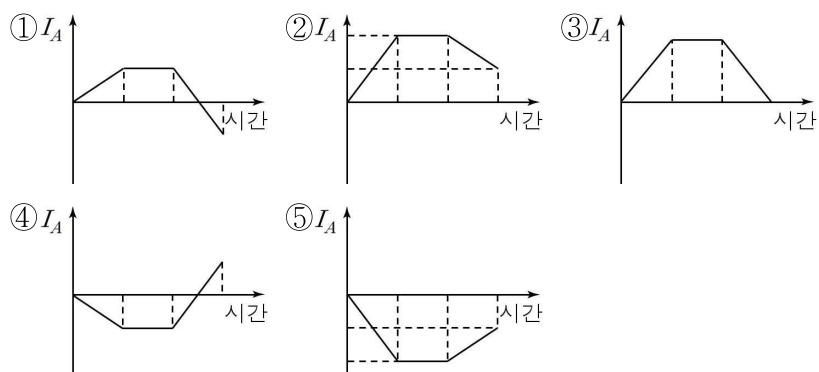
ㄱ. 전원의 진동수는  $\frac{1}{2\pi\sqrt{LC}}$  이다.  
 ㄴ. 코일에 걸리는 전압이  $0V$ 일 때, 저항에 걸리는 전압의 크기는  $40V$ 이다.  
 ㄷ. 전원의 진동수가 2배가 될 때, 저항의 평균 소비전력은 증가한다.

- ① ㄱ    ② ㄷ    ③ ㄱ, ㄴ    ④ ㄴ, ㄷ    ⑤ ㄱ, ㄴ, ㄷ

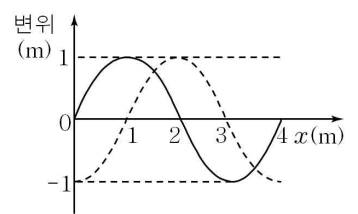
13. 그림 (가)는 1차 코일과 2차 코일을 나타낸 것이고, (나)는 1차 코일에 전류가 흐르기 시작할 때, 2차 코일에 연결된 저항에 유도되는 전류  $I_B$ 를 시간에 따라 나타낸 것이다.



화살표 방향을 (+)로 할 때, 1차 코일에 흐르는 전류  $I_A$ 를 시간에 따라 나타낸 그래프로 가장 적절한 것은? (단, 2차 코일의 자체유도는 무시한다.)



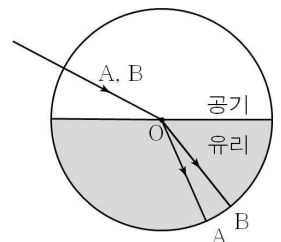
14. 그림은 진행 속력이  $2m/s$ 인 파동의 변위를 위치  $x$ 에 따라 나타낸 것이다. 실선은 어느 순간의 파동의 변위이고, 점선은 그 순간으로부터  $1.5$ 초 뒤의 파동의 변위이다.



파동의 진행 방향과 진동수로 옳은 것은?

	방향	진동수		방향	진동수
①	$+x$	$0.2Hz$	②	$+x$	$0.5Hz$
③	$-x$	$0.2Hz$	④	$-x$	$0.5Hz$
⑤	$-x$	$2Hz$			

15. 그림은 단색광 A, B가 공기로 채워진 반원통에서 반원통 모양의 유리의 중심 O에 동시에 입사하여 굴절된 모습을 나타낸 것이다.



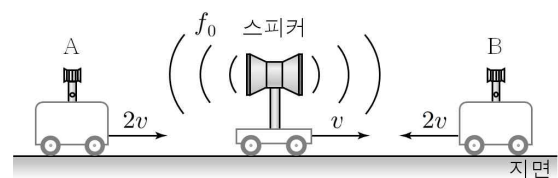
이에 대한 설명으로 옳은 것만을 <보기>에서 있는 대로 고른 것은? [3점]

<보 기>

ㄱ. 공기 중에서의 파장은 A가 B보다 짧다.  
 ㄴ. 유리를 통과하는 데 걸리는 시간은 A가 B보다 짧다.  
 ㄷ. 공기로 채워진 반원통을 물로 채우면 A, B가 유리를 통과하는 데 걸리는 시간은 각각 짧아진다.

- ① ㄱ    ② ㄴ    ③ ㄱ, ㄴ    ④ ㄱ, ㄷ    ⑤ ㄴ, ㄷ

16. 그림과 같이 동일 직선 상에서 스피커와 음파 측정 장치 A, B가 각각  $v$ ,  $2v$ ,  $2v$ 의 속력으로 운동하고 있다. 스피커는 진동수가  $f_0$ 인 소리를 발생시키고 있고, A에서 측정된 소리의 진동수는 B에서 측정된 소리의 진동수의  $0.6$ 배이다.



이에 대한 설명으로 옳은 것만을 <보기>에서 있는 대로 고른 것은? [3점]

<보 기>

ㄱ. A에서 측정된 소리의 파장은 스피커가 발생시키는 소리의 파장보다 작다.  
 ㄴ. B에서 측정된 소리의 진동수는  $2f_0$ 이다.  
 ㄷ. 스피커의 속력이  $3v$ 로 증가하면 충격파가 발생한다.

- ① ㄱ    ② ㄴ    ③ ㄱ, ㄴ    ④ ㄱ, ㄷ    ⑤ ㄴ, ㄷ

17. 그림은 진동수가 일정한 소리굽쇠의 양쪽에 각각 닫힌관과 열린관을 놓은 모습을 나타낸 것이다. 소리굽쇠를 진동시킬 때 닫힌관과 열린관 모두 공명이 일어난다.

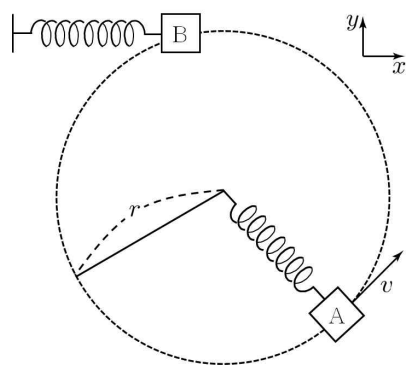


이에 대한 설명으로 옳은 것만을 <보기>에서 있는 대로 고른 것은?

- < 보 기 >
- ㄱ. 닫힌관의 길이와 열린관의 길이는 서로 같다.
  - ㄴ. 소리굽쇠의 진동수를 2배로 하면 열린관에서만 공명이 일어난다.
  - ㄷ. 관의 길이를 3배로 할 때, 닫힌관과 열린관 모두 공명이 일어난다.

- ① ㄱ    ② ㄷ    ③ ㄱ, ㄴ    ④ ㄴ, ㄷ    ⑤ ㄱ, ㄴ, ㄷ

18. 그림은 마찰이 없는 수평면에서 용수철 상수가 같은 용수철에 질량이 같은 물체 A와 B가 각각 매달린 모습을 나타낸 것이다. 물체 A는 속력  $v$ 로 반지름이  $r$ 인 원운동을 하다가 정지해 있던 B와 충돌한 후  $y$ 축과 평행한 방향으로 단진동을 하고, B는  $x$ 축과 평행한 방향으로 단진동을 한다. A의 원운동 주기는 단진동 주기의 2배이다.

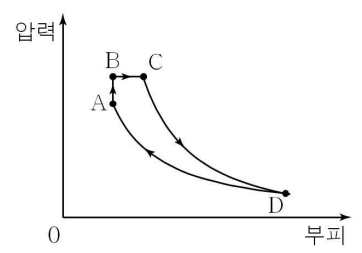


A와 B가 충돌한 순간부터 A, B에 대한 설명으로 옳은 것만을 <보기>에서 있는 대로 고른 것은? (단, 물체의 크기와 충돌한 시간은 무시한다.) [3점]

- < 보 기 >
- ㄱ. B의 단진동 진폭은  $\frac{r}{2}$ 이다.
  - ㄴ. B의 속력의 최댓값은 A의 속력의 최댓값의 2배이다.
  - ㄷ. A, B가 다시 충돌하는데 걸리는 시간은  $\frac{\pi r}{v}$ 이다.

- ① ㄱ    ② ㄷ    ③ ㄱ, ㄴ    ④ ㄴ, ㄷ    ⑤ ㄱ, ㄴ, ㄷ

19. 그림은 1몰의 단원자 분자 이상 기체의 상태가  $A \rightarrow B \rightarrow C \rightarrow D \rightarrow A$ 를 따라 변할 때 부피와 압력의 관계를 나타낸 것이다.  $A \rightarrow B$ 는 등적 과정,  $B \rightarrow C$ 는 등압 과정,  $C \rightarrow D$ 는 단열 과정,  $D \rightarrow A$ 는 등온 과정이다. C에서의 온도는 D에서의 2배이고,  $C \rightarrow D$ 에서 기체가 한 일은  $B \rightarrow C$ 에서의 2배이다.

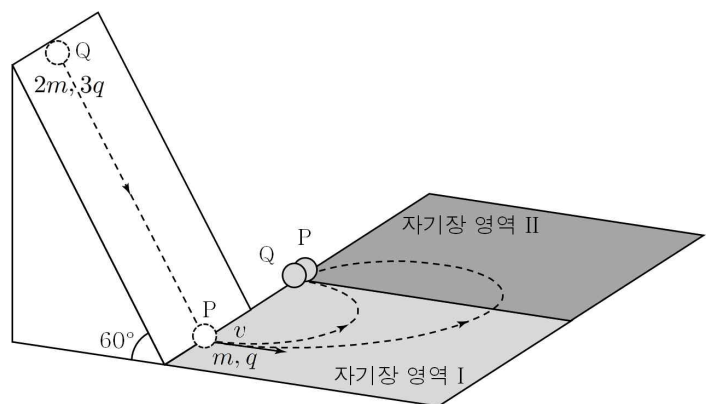


A에서의 압력을  $P_1$ , C에서의 압력을  $P_2$ 라 할 때,  $P_1 : P_2$ 는?

[3점]

- ① 2 : 3    ② 3 : 5    ③ 4 : 5    ④ 4 : 7    ⑤ 5 : 8

20. 그림은 질량이 각각  $m, 2m$ , 전하량이 각각  $q, 3q$ 인 전하 P, Q가 운동하는 모습을 나타낸 것이다. P가  $v$ 의 속력으로 자기장에 수직으로 입사하는 순간, Q를 경사각이  $60^\circ$ 인 빗면에 가만히 놓았다. P는 자기장 영역 I을 통과한 후 자기장 영역 II에 수직으로 입사하여 원운동을 하고, Q는 빗면을 통과한 후 자기장 영역 I에 수직으로 입사하여 원운동을 한다. P와 Q는 I과 II의 경계면에서 충돌한다.



Q가 빗면에 놓인 순간부터 P와 충돌하는 데까지 걸리는 시간은? (단, 중력 가속도는  $g$ 이고, 물체의 크기와 모든 마찰은 무시한다.)

[3점]

- ①  $\frac{2\sqrt{3}v}{3g}$     ②  $\frac{3v}{2g}$     ③  $\frac{\sqrt{3}v}{g}$     ④  $\frac{3\sqrt{3}v}{2g}$     ⑤  $\frac{3v}{g}$

\* 확인 사항

◦ 답안지의 해당란에 필요한 내용을 정확히 기입(표기)했는지 확인 하시오.